

vtech®

用户手册

**MARBLE  
RUSH**  
滚珠大冒险™

阶梯轨道  
积木套装



© 2022 vtech  
91-004245-009Ⓢ

## 亲爱的家长、小朋友：

作为享誉全球的电子学习产品制造商，**伟易达®**深知每个孩子身上都蕴藏着很大的潜能。我们通过不断的研究和测试，致力于为全球儿童提供科技与教育相结合的玩具产品。**伟易达®**玩具旗下拥有婴幼儿电子教育玩具、变形恐龙、神奇轨道车、Little Love、KidiSchool早教英语学习、Marble Rush滚珠大冒险等一系列0-8岁儿童玩具产品。通过将科技创意融入既有的游戏模式，**伟易达®**玩具协助儿童发展不同技能，让孩子从动手玩耍和视、听、说多方面立体启智，寓教于乐，让宝宝玩出智慧来。

为孩子们的健康成长而设计集互动性、趣味性、声、文、图、乐于一体的电子学习产品是**伟易达®**始终的追求。

因为专注，所以更好！

更多产品详情，敬请浏览**伟易达®**网站：

[www.vtechchina.com.cn](http://www.vtechchina.com.cn)

请关注**伟易达®**官方微信：

“伟易达玩具”

微信号：“vtechtoys”



## 产品介绍：

非常感谢您购买**伟易达®“滚珠大冒险 阶梯轨道积木套装”**！该产品是**伟易达®**专门为4岁以上的小朋友开发设计的。

快和家人或小伙伴们一起来拼装炫酷的轨道吧！拼装完成后，发射滚珠来进行刺激有趣的坡道挑战！



## **包装清单：**

- 一套伟易达® “滚珠大冒险 阶梯轨道积木套装”
- 一张客户自贴贴纸
- 一本拼装指南
- 一本用户手册

**警告：** 所有包装物料，如胶带、塑胶片、捆绑线、包装锁扣、标签等，都不属于产品的一部分，不适于儿童玩耍，为了您孩子的安全，请妥善处理以上包装物料。

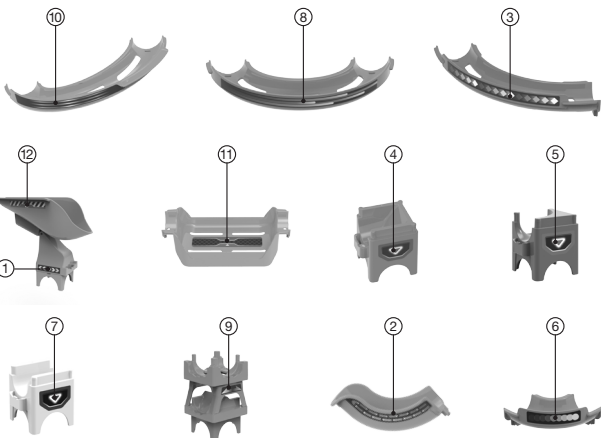
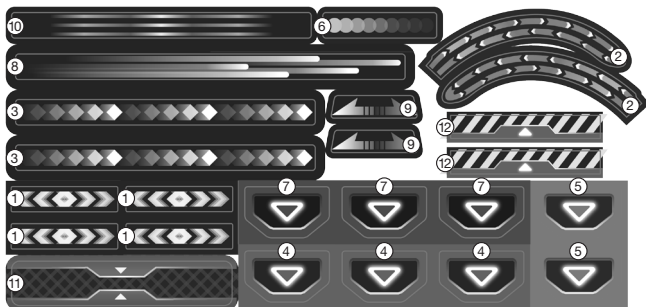
**警告：** 不适合3岁以下儿童使用。内含小零件、小球，可能产生窒息危险。

**警告：** 为了您小孩的安全，请勿将发射装置对准眼睛及脸部发射，请勿使用非生产者提供或推荐的弹射物。

**注意：** 用户手册含有重要信息，请保留备用。

## 客户自贴贴纸说明：

请按下图的数字标识，将贴纸对应地贴到配件上。





## **维护与保养：**

1. 用柔软的干布擦拭零件表面，保持零件清洁。
2. 避免阳光直射，远离任何热源。
3. 不可与硬物相碰撞，或试图拆卸主机。
4. 不可把主机浸在水中，并避免受潮。

## **版权声明：**

**vtech®**，**伟易达®**均属伟易达集团注册商标。未经授权，不得使用。





正常使用条件下，本产品的环保使用期限为8年。

请按当地规定处理本设备及其配件，本产品及其配件不可作为生活垃圾处理，若处置不当可能会对人类健康和环境造成影响！

\* 关于生产日期，请参照产品上的具体标识。其格式为：MMYYWWDD（MM：生产商；YY：年份的后两位；WW：公历年中的周数；D：星期几，星期一标识为1，以此类推）。

## 产品中有害物质的名称及含量

部件名称	有害物质					
	铅 (Pb)	汞 (Hg)	镉 (Cd)	六价铬 (Cr(VI))	多溴联苯 (PBB)	多溴二苯醚 (PBDE)
外壳组装	○	○	○	○	○	○
螺丝	○	○	○	○	○	○

本表格依据SJ/T 11364的规定编制。

○：表示该有毒有害物质在该部件所有均质材料中的含量均在 GB/T 26572标准规定的限量要求以下。

×：表示该部件中的部分电子元件（例如：二极管，贴片电阻等）的玻璃含铅量、陶瓷电子元件的含铅量（例如：陶瓷电容，陶瓷振荡器等），高温焊料（锡铅合金含铅量>85%）的含铅量超出 GB/T 26572标准规定的限量要求。但含有有毒有害物质或元素的部件皆因全球技术发展水平限制而无法实现有毒有害物质或元素的替代。此部分物料属于欧盟豁免材料，均符合欧盟RoHS指令2011/65/EU要求。



# 保 修 条 款

感谢您选择vtech®品牌电子教育玩具(下文或称为“产品”),本保修卡是表明您有权享受三包保修的重要凭证,请妥善保管。

## 一. 保修范围:

本条款所述内容依据《部分商品修理更换退货责任规定》(“三包法”)制定,仅适用伟易达电子实业(深圳)有限公司(“本公司”)授权在中国大陆经销的vtech®品牌电子教育玩具。

## 二. 保修期:

自开具发票之日起一年内,在正常使用情况下,由于产品本身因制造工艺或原器件造成的性能故障(按三包法条文解释),及基于您凭发票正本或经销商盖章、填写并交回以下表格,您可到下文本公司指定售后服务中心接受三包保修(随机配送的电池不在保修范围内)。

## 三. 不保修范围:

因使用、维护、保管不当造成损坏的,或因不可抗力造成损坏的,或自行拆动造成损坏的,或使用过程中发生的脱色、磨损和消耗告示,或其他不在三包法规定内的故障,消费者将不会获得三包保修,但仍可实行收费修理。

#### **四. 更换或退货：**

除非另有规定，三包保修产品的更换或退货由产品授权经销商负责处理，请您在更换或退货时将产品的随附物品及包装应一并退还。

#### **五. 判定：**

除非第三方有资质实验室出具结果，产品故障原因以伟易达电子实业(深圳)有限公司售后部出具报告为准。

#### **六. 责任限制：**

- 6.1 除本条款所述保修外，本公司在所有情况下不负责消费者的损失(包括但不限于数据的丢失，可期待的利益或利润损失等)。
- 6.2 本公司承担维修产品返回所产生的快递费(仅限于在保修期之内的产品)，您寄出所产生的快递费，误工费及其它任何其它费用本公司均不予承担。

#### **七. 一般条款：**

- 7.1 如本条款被法律机关裁定为部分或全部无效，不影响其他部分的效力，本条款其他内容在未被裁定为无效的范围内仍然具有完全的效力。
- 7.2 如本保修条款任何条文有不清晰或有争议，伟易达电子实业(深圳)有限公司拥有最终解释权。

# 保 修 卡

消费者填写

姓 名	联系电话	产品型号	
购买日期	通讯地址		
送修日期	故障描述	签 字	

以下由维修单位填写

维修日期	检测结果	处理方式	维修人员签字
备注：产品是否符合三包： <input type="checkbox"/> 是 <input type="checkbox"/> 否			

请妥善保留购机小票,发票,保修卡等有效购买凭证,享受三包服务时请出示此凭证及相关发票。以保障您的合法权益。

此保修卡由销售单位盖章后才能生效。人为损坏属于非保修范围,具体保修范围请参见”保修条款”中的规定。

**vtech®**品牌电子教育玩具指定中国大陆售后服务中心:

地址:广东省深圳市南山区科技南十二路与高新南四道交叉口伟易达研发大楼七楼

电话:400-188-8628

热线服务时间:

周一到周五 AM9:00-12:00 PM13:30-18:00

网址:[www.vtechchina.com.cn](http://www.vtechchina.com.cn)

了解更多售后服务,请关注伟易达微信公众号:

微信公众号:伟易达玩具



伟易达电子实业(深圳)有限公司 版权所有